

LEBENSDAUER DES FILTEREINSATZES CB-5

Die Lebensdauer des Filtereinsatzes ist unterschiedlich und hängt von der **gefilterten Wassermenge, der Einsatzdauer** und dem **Verschmutzungsgrad** des Wassers ab.

Von NSF® vorgeschriebener Filterwechsel

1. wenn die „NSF®/UL® getestete Filterkapazität“ von 2250 Litern erreicht ist oder
2. **spätestens nach 12 Monaten – unabhängig von der verbrauchten Litermenge.**
3. wenn der Filter sich vorzeitig langsam verschleißt.
Das kann durch regionale Wasserverunreinigungen wie z.B. durch Asbestfasern, Schmutzpartikeln, Bakterien und Rost geschehen und liegt nicht am Filter.

Zu Ihrer Sicherheit und Garantie:

- **Nur Original Multi-Pure™ CB-5 Ersatzfilter verwenden!**
- **Filterwechsel wie vorgeschrieben.**

P.S. Der Filterwechsel ist vorgeschrieben **unabhängig von der äußeren Farbe des Filtereinsatzes**. Denn: gelöste Schadstoffe wie z.B. Blei und Kupfer und andere Gifte sind farblos. Diese werden im Inneren der Kohle-Blocks herausgefiltert.

Wir empfehlen:

- **Das Ersatzfilter-Abonnement mit 5,- EUR Abo-Vorteil**
Sie erhalten in regelmäßigen Abständen, zu dem von Ihnen gewünschten Termin, rechtzeitig Ihren Ersatzfilter zugeschickt. Sie bekommen vom Rechnungsbetrag einen Abo-Vorteil von 5,- EUR abgezogen und verpassen keinen Filterwechsel.
- **Ersatzfilter-Erinnerung**
Wünschen Sie eine Erinnerung per E-Mail zum fälligen Termin?
Email-Adresse und Wunschtermin einfach senden an:
memo@pinnow-gesundheitswelt.de

**Weitere Informationen und Original MULTI-PURE™
Trinkwasser-Filter erhalten Sie nur bei:**

PINNOW GesundheitsWelt GmbH
Hohenzollerndamm 55 • D-14199 Berlin
Telefon +49 (0) 30-700 11 88-0 • Fax -11
www.pinnow-gesundheitswelt.de
info@pinnow-gesundheitswelt.de

PINNOW
GesundheitsWelt

PINNOW

GesundheitsWelt

Installations-Anleitung Gebrauchs-Anleitung

MULTI-PURE™ MP-400 SB
Untertisch-Modell



INHALT

Die Installation des MULTI-PURE™ MP-400SB	Seite 04
Die Installation des MULTI-PURE™ MP-400SB	Seite 05
• Schematische Übersicht	
Die Installation des MULTI-PURE™ Wasserhahns	Seite 06
Die Installation des Wandhalters	Seite 07
• So hängen Sie Ihren Filter auf	
Einsetzen des Filters CB-5 in das Gehäuse	Seite 08
Der Start	Seite 09
• So erhalten Sie das erste Filterwasser	
Wichtige Betriebshinweise	Seite 10
• Wassertemperatur	
• Stillstandszeiten	
• Geruch nach H ₂ S	
• Verbrauchte Filter – wohin?	
Anerkannte Zulassungen von internationalen Testinstituten	Seite 11
• NSF/ANSI Norm	
• ISO 9001	
• Zertifikat für D.V.G.W.	
Lebensdauer des Filtereinsatzes CB-5	Seite 12

ANERKANNTE ZULASSUNGEN VON INTERNATIONALEN TESTINSTITUTEN

MULTI-PURE™ Trinkwasser-Filter sind vielfach wissenschaftlich getestet und zertifiziert von **NSF®** (National Sanitation Foundation) und **UL®** (Underwriters Laboratories Inc.) den größten Testinstituten der Welt. **NSF® ist der einzige Kooperationspartner der WHO** in Sachen Trinkwasseraufbereitung.

Zertifikate der strengen Kalifornischen Gesundheits- und amerikanischen Umwelt-Ministerien und Langzeitstudie der Freien Universität Berlin.

Nach internationalen Normen hergestellt und getestet. NSF® Testergebnisse und Testverfahren sind nach Europa-Norm DIN EN ISO/IEC 17025 in Europa und **in Deutschland anerkannt.**



Bevorzugter Lieferant von PINNOW GesundheitsWelt GmbH sowie von vielen internationalen Unternehmen ist die Firma:

JG John Guest



Der Firma **John Guest** ist es gelungen, **weltweite Auszeichnungen und anerkannte Zulassungen von internationalen Testinstituten** zu erlangen. Das Unternehmen ist seit **1989 nach ISO 9001** zertifiziert.

Die John Guest Gruppe ist der **weltweit größte Hersteller von Steckverbindern**, Ventilen, Rohren und Schläuchen aus Kunststoff für verschiedene industrielle Anwendungsbe-
reiche.

Geprüft nach DVGW/Arbeitsblatt W270 und KTW-Richtlinien des Umweltbundesamtes Mitglied im DVGW – Trinkwasserfreigabe

D.V.G.W.

WICHTIGE BETRIEBSHINWEISE!

1. Der **MULTI-PURE™** Trinkwasser-Filter kann überall an das öffentliche Kaltwassernetz/Stadtwasserleitung angeschlossen werden! **Wasserdruck 2-8 bar!**
2. Zur Reinigung von mikrobiologisch unsicheren oder verseuchten Gewässern darf der **MULTI-PURE™** Trinkwasser-Filter **nicht** eingesetzt werden.

Wassertemperatur

3. Die hundertprozentige Filter-Wirksamkeit ist nur gegeben, wenn der Filter am Kaltwasser-Netz betrieben wird. Wenn versehentlich heißes Wasser (über 38°) durch den Filter fließt, ist die getestete Reduktion nicht mehr optimal gewährleistet und lässt langsam nach. Es wird dadurch nichts beschädigt. Wenn Sie wieder kaltes Wasser durchfließen lassen, erhält der Filter wieder seine volle Reduktionsfähigkeit.
Vorsicht: Das Wasser im Filter darf nicht einfrieren! Bei Frostgefahr entleeren Sie das Gerät und bauen den Filtereinsatz aus.

Stillstandszeiten

4. **Wichtig:** Um Verkeimung des Filtrates aufgrund von Stillstandszeiten zu vermeiden, sollten folgende optimale Betriebsbedingungen beachtet werden:
 1. Der Filter sollte möglichst täglich mit drei Litern Wasser durchströmt werden. Nach der Stillstandszeit über Nacht sollte er mind. 30 Sekunden mit Wasser durchströmt werden, bevor Wasser zum menschlichen Verzehr entnommen wird.
 2. Nach Stillstandszeiten von mehr als 3 Tagen sollte der Filter vor der Entnahme mind. 3 Minuten durchströmt werden.
 3. Bei mehr als 2 Wochen sollte das Wasser aus dem Filtergehäuse entfernt werden, damit der Filtereinsatz trocknen kann. Zur Wiederinbetriebnahme verfahren Sie wie bei „Der Start“ (S.9)

Geruch nach H2S

5. Wenn das Wasser ungewöhnlich stark mit Hydrogensulfid (H2S) angereichert ist (in seltenen Fällen), kann es vorkommen, dass das gefilterte Wasser nach faulen Eiern riecht. Das passiert, wenn der Filter mit Schwefelgas gesättigt ist.
Abhilfe: Wir empfehlen, einen zweiten Filtereinsatz in Reserve zu haben und diesen auszutauschen („Filterwechsel-Anleitung“), sobald der Schwefelgeruch auftritt. Lassen Sie den gesättigten Filtereinsatz trocknen, dabei entweicht das Schwefelgas aus dem Filter. Er ist danach wieder einsatzbereit. So können Sie abwechselnd beide Filtereinsätze verwenden.

Verbrauchte Filter – wohin?

6. Trennen (sägen) Sie den blauen Kunststoffdeckel und -boden vom Filterblock ab und werfen Sie diese separat in die Kunststofftonne.
Öko-Tipp: Den Carbon-Block werfen Sie in den normalen Müll. Der Carbon-Block gibt auf keinen Fall Schadstoffe ab, im Gegenteil kann er weitere Schadstoffe absorbieren! Diesen Effekt können Sie noch dadurch verstärken, wenn Sie den Carbon-Block vorher zerkleinern.

HERZLICHEN GLÜCKWUNSCH!

Sie haben eine gute Wahl getroffen. Mit dem **MULTI-PURE™** Trinkwasser-Filter erhalten Sie Ihr Trinkwasser fließend und frisch, sicher und getestet. Die Sicherheit gibt Ihnen die 3-stufige Carbon-Block-Technologie.

1. Die erste Stufe entfernt u.a.:

Schlamm, Schmutz, Rost, Schwebestoffe bis zur eine Größe unter 0,5 Mikron, ebenso Geschmacksbeeinträchtigungen und Gerüche.

2. Die zweite Stufe entfernt u.a.:

Schwermetalle, Industriegifte, Chlor, chlorierte Kohlenwasserstoffe, Stoffe, Pestizide, u.a.

3. Die dritte Stufe entfernt u.a.:

Bakterien, Krankheitskeime, Parasiten und Asbest. MULTI-PURE™ Trinkwasser-Filter sind von NSF-International nach den NSF/ANSI-Normen Nr. 53 und Nr. 42 getestet und erfüllen diese strengen Normen für die gesamte Lebensdauer auch für Wasser-Verunreinigungen, die als anerkannte und potentielle Gesundheitsgefahren bekannt sind:

1) Gesundheitliche Wirkung (NSF/ANSI Norm Nr. 53):

- Mikroorganismen wie Blei, Cadmium, Arsen etc.
- Trihalomethane wie Chloroform etc.
- Pestizide wie Atrazin, Lindan etc.
- Industriegifte und Chemikalien wie Benzol, Toluol, aromatische Kohlenwasserstoffe etc.
- Chlorierte Kohlenwasserstoffe, Tetrachlorkohlenstoff, Dichlormethan etc.
- Trübungen

2) Ästhetische Wirkung (NSF/ANSI Norm Nr. 42)

- Geschmack, Geruch & Chlor (Klasse I)
- Spezielle Stoffe bis zu 0,5 µm (Klasse I)

Wertvolle, gelöste Mineralien

wie z.B. Magnesium, Kalzium und Kalium bleiben im Trinkwasser.

Bitte bewahren Sie diese Bedienungsanleitung zusammen mit der beiliegenden **MULTI-PURE™** Broschüre auf. Darin finden Sie die garantierten und getesteten Angaben für die Reduktion der verschiedenen, gesundheitsschädlichen Wasserinhaltsstoffe und die technischen Daten der **MULTI-PURE™** Filter.

DIE INSTALLATION DES MULTI-PURE™ MP-400SB

Die Untertisch-Installation des **MULTI-PURE™ MP-400SB** an die Wasserleitung und die Montage des **MULTI-PURE™ Wasserhahns** ist einfach durchzuführen.

Trotzdem sollte die Installation des Trinkwasser-Filters von einem autorisierten Installateur vorgenommen werden.

1. Das Prinzip für die Installation des **MULTI-PURE™ Filters MP-400SB** ④ und die Montage des **MULTI-PURE™ Wasserhahns** ① auf Ihrem Spültisch entnehmen Sie bitte der nebenstehenden Übersicht (siehe S.5). Suchen Sie sich den optimalen Platz für den **MULTI-PURE™ Wasserhahn** ① auf Ihrem Spültisch aus. Der Wasserauslaufhahn ist um 360° drehbar; so können Sie auch neben dem Spülbecken einen Topf abstellen und mit gefiltertem Wasser befüllen.
2. Das **Filtergehäuse des MP-400SB** ④ wird mit dem mitgelieferten **Wandhalter** ③, wie in der Anleitung beschrieben (s. Installation des Wandhalters S.7), an der Wand befestigt. Das Gehäuse mit dem V-Band aufrecht so im Halter einhängen, dass sich die Anschlussöffnungen oben befinden.
3. Der **Anschluss an die Kaltwasserleitung** erfolgt mit einem Winkel-Absperr-Rückschlagventil (3/8") ⑧.
4. Der **transparente Eingangsschlauch** ② wird am **Filtereingang in den JG-Spezialverbinder „in“** ⑤ auf der einen Seite und in das **Absperr-Rückschlag-Ventil** ⑧ auf der anderen Seite gesteckt. Der **blaue Schlauch Ihres MULTI-PURE™ Wasserhahns** ① wird in den **JG-Spezialverbinder „out“** ⑥ des Filterausgangs gesteckt.
5. Zum **Schutz gegen unbeabsichtigtes Lösen** stecken Sie nun zum Schluss die roten **Sicherungsringe** ⑦ in die **JG-Spezialverbinder „in“** ⑤ und **„out“** ⑥, sowie in das **Absperr-Rückschlag-Ventil** ⑧, (wie im beiliegenden John Guest Datenblatt beschrieben) zwischen Grundkörper und Halteelement (siehe nebenstehendes Bild). Dazu den Schlauch leicht zurückziehen und den Sicherungsring einstecken. Danach muss der Schlauch wieder in Richtung des Verbinders gedrückt werden.
6. **Nach der Montage** sollten Sie das Gehäuse, alle Rohrleitungen, Filterschläuche und Verbindungen abtrocknen, damit Sie nach dem ersten Gebrauch erkennen können, ob alle Verbindungen abgedichtet sind. Wiederholen Sie diesen Vorgang zuerst nach einigen Stunden, danach nach einigen Tagen, um sicher zu sein, dass alle Verbindungen dicht sind.



Bild 4



Bild 5



Bild 6



Bild 7



Bild 8

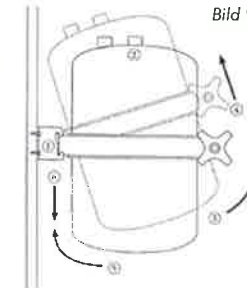


Bild 9



Bild 10

DER START

So erhalten Sie das erste Filterwasser

11. Hängen Sie das Filtergehäuse wieder in den **Wandhalter** (Bild 2 + 9).
12. Öffnen Sie jetzt das **Absperrventil** in der **Wasserleitung** oder das **Eckventil** (Bild 1)!
13. Nun öffnen Sie den **MULTI-PURE™ Wasserhahn**. Jetzt strömt Wasser in das Filtergehäuse und füllt den **Carbon-Block-Filtereinsatz**.
14. Etwa 10 Minuten sollten Sie jetzt das Wasser durch den Filter fließen lassen, damit der **Carbon-Block-Filtereinsatz** entlüftet und aktiviert wird.

Achten Sie auf eventuelle Undichtigkeiten!

Achtung! Beim frisch installierten Filtereinsatz enthält das erste Filterwasser feine, schwarze mikroskopisch-kleine Kohle-Partikel. **Das ist normal!** Es handelt sich um Aktivkohle-Staubreste aus der Filterherstellung, die nach kurzer Zeit herausgespült sind. Das Filterwasser bleibt jetzt klar.

Jetzt ist Ihr MULTI-PURE™ Trinkwasserfilter betriebsbereit. Anfangs können im gefilterten Wasser Luftbläschen auftauchen – das Wasser sieht milchig aus und wird nach kurzer Zeit wieder klar.

PS.: Für den Filterwechsel erhalten Sie mit der Lieferung Ihres Ersatzfilters eine gesonderte Anleitung!

EINSETZEN DES FILTEREINSATZES CB-5 IN DAS GEHÄUSE

1. Zum Einsetzen des Filtereinsatzes öffnen Sie das Filtergehäuse, indem Sie den schwarzen Drehknopf am V-Stahlband lösen (Bild 3).
2. Entfernen Sie das V-Stahlband (Bild 4, S.9).
3. Nehmen Sie Ober- und Unterteil des Gehäuses auseinander (Bild 2).
4. Entfernen Sie die Banderole vom Filtereinsatz CB-5 (Bild 6/1, S.10 oben).
5. Schrauben Sie Ihren neuen Filtereinsatz CB-5 in das Oberteil an die vorhandene schwarze Dichtung (nach drei Jahren sollte die Dichtung ausgewechselt werden) und ziehen handfest an, **nicht überdrehen** (Bild 5, S.9)!
6. Achten Sie darauf, dass der O-Ring wieder sorgfältig in der äußeren Rille im Unterteil eingelegt ist. Kontrollieren Sie den O-Ring (großer Gummiring), nach drei Jahren sollte er ausgewechselt werden. Fügen Sie nun das Gehäuse-Ober- und Unterteil zusammen (Bild 6, S.9).
7. Das V-Stahlband legen Sie bitte sorgfältig an Gehäuse-Ober- und Unterteil und ziehen es mit dem schwarzen Drehknopf fest (Bild 7+8, S.9).
8. Den Filter entlüften und aktivieren Sie, indem Sie wie beim „Start“ (nächster Abschnitt) vorgehen.



Bild 1



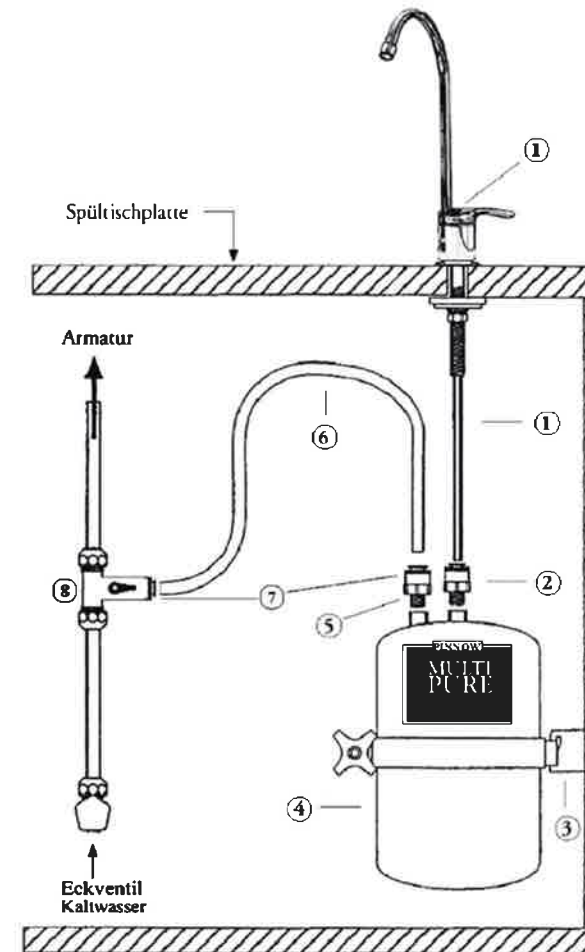
Bild 2



Bild 3

DIE INSTALLATION DES MULTI-PURE™ MP-400SB

Schematische Übersicht:



Technische Änderungen vorbehalten.

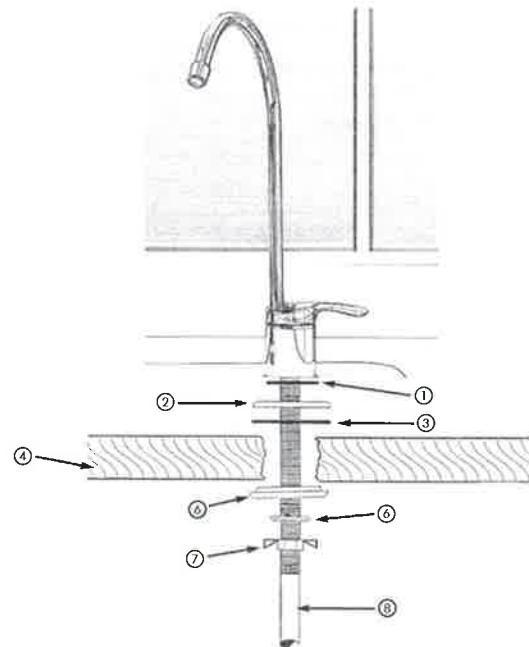


- ① MULTI-PURE™ Wasserhahn mit Schlauch-Anschluss, blauer Schlauch und Spezial-Verbinder
- John Guest (JG)
- ② JG-Spezial-Verbinder- „out“
- ③ Wandhalter
- ④ MP-400SB
- John Guest (JG)
- ⑤ JG-Spezial-Verbinder- „in“
- ⑥ Transparenter Eingangsschlauch 1/4 “
- ⑦ Sicherungsringe 1/4“
- ⑧ Absperr-Rückschlag-Ventil 3/8“

Vor der Montage der Schläuche bitte das beiliegende „John Guest“ Merkblatt für Spezialverbinder lesen und beachten!

INSTALLATION DES MULTI-PURE™ WASSERHAHNS

1. Legen Sie die Position des MULTI-PURE™ Wasserhahns auf Ihrem Spültisch bzw. Ihrer Arbeitsplatte fest. Bohren Sie an dieser Stelle ein 12 mm Loch für den MULTI-PURE™ Wasserhahn. **Bohren Sie mit einem kleinen Bohrer vor.**
2. Benutzen Sie einen Körner, damit der Bohrer nicht wegdrillt.
Entfernen Sie immer den Bohrstaub!
3. Installieren Sie den MULTI-PURE™ Wasserhahn gemäß der Installationszeichnung.
4. Schieben Sie die kleine Gummidichtung ①, das Abdeckblech ② und die große Gummidichtung ③ von unten auf das Gewinde des Multi-Pure Wasserhahnes.
5. Stecken Sie den MULTI-PURE™ Wasserhahn von oben durch das gebohrte Loch im Spültisch (Arbeitsplatte) ④.
6. Schieben Sie nun von unten die dicke Plastikscheibe ⑤ und die Zahnscheibe ⑥ auf das Gewinde. Schrauben Sie den Wasserhahn mit der Mutter von unten fest.



- ① kleine Gummidichtung
- ② Abdeckblech
- ③ große Gummidichtung
- ④ Arbeitsplatte
- ⑤ Plastikscheibe
- ⑥ Zahnscheibe
- ⑦ Flügelmutter
- ⑧ blauer Schlauch

INSTALLATION DES WANDHALTERS

So hängen Sie Ihren Filter auf:

1. Befestigen Sie den Wandhalter unter Ihrem Spültisch an einer günstigen Stelle mit Hilfe der drei mitgelieferten Schrauben. Der Wandhalter ist richtig herum montiert, wenn beide nebeneinander liegenden Schraubenlöcher oben sind.
2. Nehmen Sie Ihren MULTI-PURE™ Filter in die Hand, so dass sich die Anschlüsse des Filters oben befinden.
3. Kippen Sie Ihren MULTI-PURE™ Filter ca. 30° zu dem Wandhalter.
4. Führen Sie den MULTI-PURE™ Filter von unten schräg bis zum Anschlag in die Nuten des Wandhalters ein.
5. Kippen Sie den MULTI-PURE™ Filter wieder zurück in die aufrechte Position und senken ihn, so dass dieser in den unteren Nuten aufliegt und gehalten wird.
6. Wenn Sie den MULTI-PURE™ Filter aus der Wandhalterung nehmen möchten, z.B. um den Filtereinsatz zu tauschen, verfahren Sie bitte in umgekehrter Reihenfolge.

Hinweis: Wenn genügend Platz unter der Spüle ist, können Sie auch an Stelle des Wandhalters einen Acrylglasständer für den sicheren Stand des MULTI-PURE™ Filtergehäuses verwenden (siehe Foto).

